



FINO²

迷你平方系列使用說明書

承蒙愛護芬朵精品吊扇，本保證卡享有自購買日期起，馬達壽命二年保證。

姓名		經銷商
電話	()	
地址	□ □ □ □ □	
E-mail		本保證卡係購買芬朵吊扇時，交付顧客，如有下列情形之一者，雖在服務期間內亦酌收成本費或服務費。 1. 未出示本保證卡時。 2. 使用不慎或錯誤而導致之損壞。 3. 自行安裝發生故障。 4. 經安裝後，購買人自行搬運而發生破損。 5. 因天災地變所導致損壞。 6. 本保證卡，敬請妥為保存，恕不補發。
購買日期	年 月 日	
機型		

 芬朵®
V E N T O

獻上我們的工藝與努力 貫徹 節能、減碳、愛地球



尺寸	轉速	電壓	電流	功率	轉速	風量	淨重	毛重
16"	高速	110V/60Hz	0.32A	35W	950RPM	1734CF/M	4.37kg	5.80kg

保養方法

- 一、吊扇使用一段時間後，用十字起子將所有螺絲鎖緊。
- 二、使用乾抹布將葉片上的灰塵除去。
- 三、適當的添加潤滑油在馬達傳動結構。

目 錄

安全須知、安裝前注意事項	01
配件	02
群組型安裝指南	03~04
安裝指南	05~09
遙控器使用說明、群組型調整說明	10~11
故障處理	12
產品規格與性能、保養方法	13
保證卡	14

故障一：吊扇不會轉動

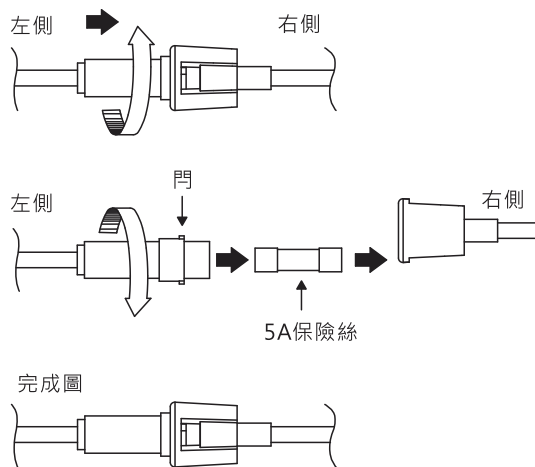
解決方式：

1. 檢查發射器是否沒電，或電池脫落接觸不良。
2. 關掉電源檢查所有的結線接點。

故障二：吊扇聲音很大

解決方式：

1. 檢查所有的固定螺絲，看是否鎖緊。
2. 適當的添加潤滑油在馬達傳動結構，確保運轉順暢。
3. 當吊扇擺動發生異音請調整吊管反向旋轉30度。然後重置連桿至箭頭標記位置，請參閱群組型調整。

**故障三：吊扇搖晃厲害**

解決方式：

1. 檢查葉片是否安裝牢固。
2. 檢查吊管螺絲是否鎖緊。

故障四：保險絲燒斷

解決方式：更換保險絲，方式如右圖示：

※更換電流保險絲之前，請先關閉電源。

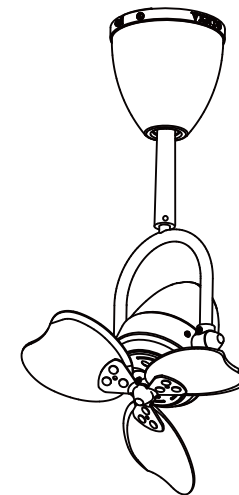
**注意**

請詳細閱讀使用說明書（附保證書）

電壓規格：AC110V/60Hz或AC220V/60Hz
（依吊扇上的電壓規格為主）

- 一、安裝前請詳閱所附吊扇使用說明書及保證卡。
 - 二、禁止將他廠牌之吊扇零件與本公司之吊扇配合使用。
 - 三、汰舊更新時，請全新更換。
- ※以上各點請確實注意，以策安全。

本產品必須使用接地線

**安裝前注意事項**

本說明書圖示為讓使用者清楚安裝過程，部分圖示、零件，會簡化或放大。

- 一、為避免可能發生的觸電，在組裝前，必須把電源關掉，對電器方面的知識或經驗如不夠的話，不妨請一位有執照的電器人員來安裝。
- 二、吊扇懸掛的地方必須避免潮濕。
- 三、裝配吊扇，吊管和吊扇主體必須鎖牢固。
- 四、吊扇轉動時，不可有任何東西碰撞葉片，以避免危險。
- 五、如同時購買兩台以上吊扇，請勿將葉片組混在一起。
- 六、吊扇運轉時，請勿將物品插置於旋轉中之葉片。該行為會損壞葉片或發生意外。
- 七、正逆切換之前，必須先關閉開關，待吊扇停止後再切換。
- 八、安裝時必須以接地線、火線、中性線順序安裝。
- 九、安裝吊扇時葉片須與牆壁間距60公分以上。
- 十、兩台並行安裝時，間距80公分以上。
- 十一、請勿將吊扇安裝於照明燈具下方，避免產生陰影晃動之現象。

吊扇安裝前，請逐一清點紙箱內附配件，如無短缺，即可安裝。
(為使用者方便，些許螺絲已附在零件上)

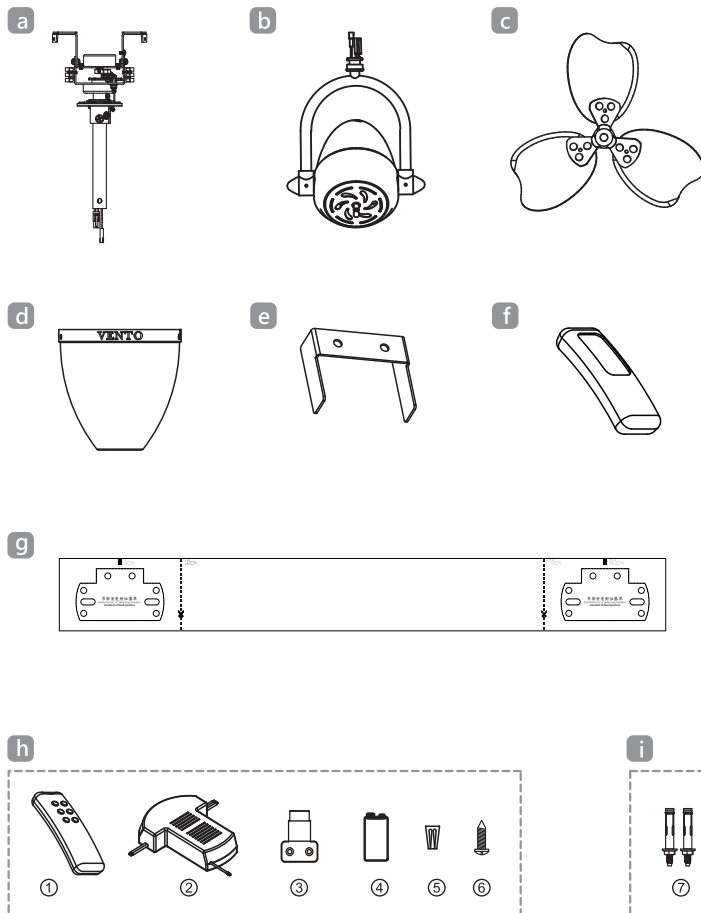
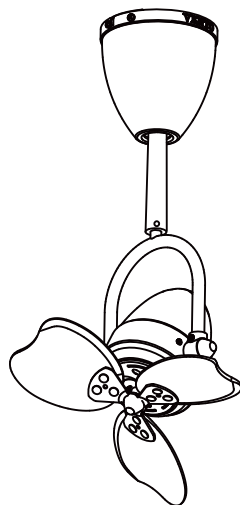
- a. 吊架組
- b. 馬達組+外殼
- c. 葉片
- d. 吊鐘
- e. 固定片
- f. 果凍套
- g. 對位貼紙
- h. 遙控組
- i. 螺絲包

遙控組內含零件：

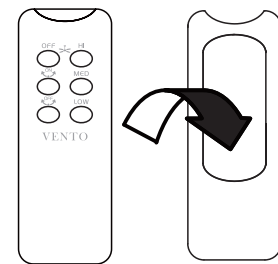
- ① 發射器 x 1
- ② 接收器 x 1
- ③ 發射器固定座 x 1
- ④ 9V電池 x 1
- ⑤ 結線螺帽 x 5
- ⑥ 螺絲 x 2

螺絲包內含零件：

- ⑦ 膨脹螺絲 x 2
- ⑧ 木螺釘 x 6
- ⑨ 六角板手 x 1



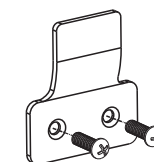
注意：果凍套與牆壁支架，只能擇一方式使用。



● 遙控器請由此處放入果凍套



● 遙控器固定於牆上

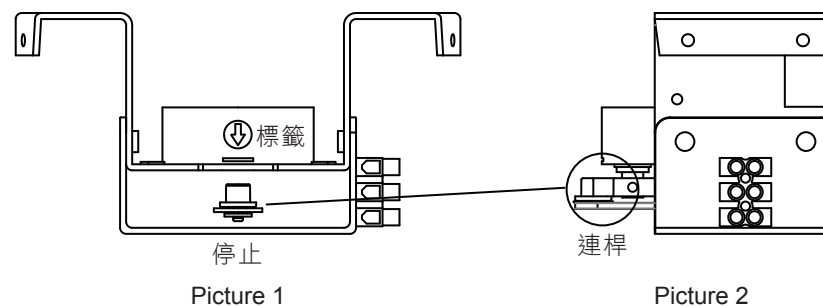


※發射器固定座，可用螺絲固定於牆壁。

群組型調整說明

群組型吊扇二台或多台無相同方向動作時，才需作以下調整。

1. 欲設定吊扇，先調整指撥碼，將指撥碼切換不同位置，避免影響其他吊扇設定。
2. 調整吊扇，按下發射器 啟動擺動，當連桿走至標籤下方時，按下 停止擺動，如下圖所示。
3. 重複 1. 2. 動作，將所有吊扇連桿在停止於箭頭標籤下。
4. 完成調整後，將吊扇指撥碼統一設定，即可完成。



Picture 1

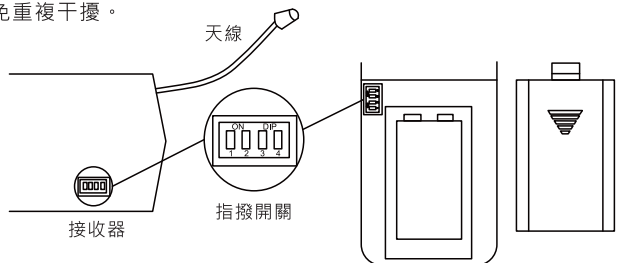
Picture 2

注意事項

- 一、本機僅用於AC110或AC220V·50/60Hz電源。
- 二、為防止觸電，請勿將接收器置於潮濕地方。
- 三、遙控距離變短時，請更換9V電池。【如圖一】
- 四、發射器固定座可固定於壁上。【如圖二】
- 五、接收器和發射器請勿重摔及浸水。
- 六、電源線勿與天線纏繞。

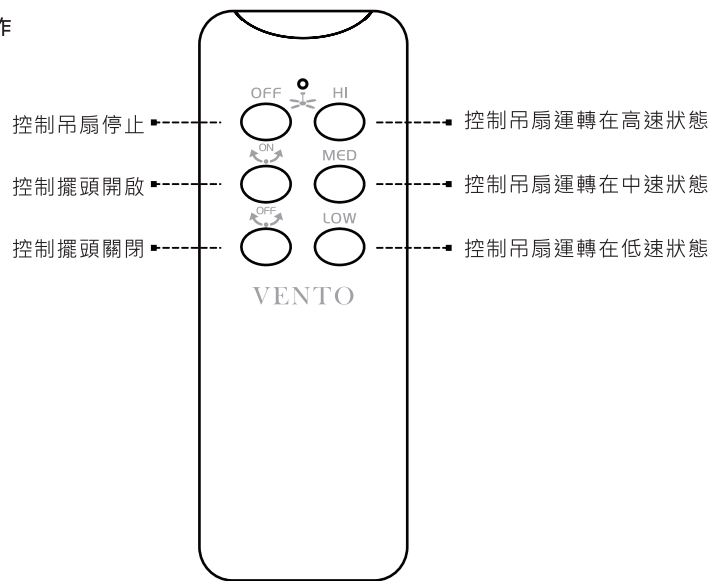
指撥開關的使用說明

- 一、接收主機及發射器的指撥開關設定號碼必須一致。【如圖三】
- 二、若用戶有二台以上遙控器，可將發射器/接收器號碼設置相同，即可同時遙控動作；反之，亦可更改發射器/接收器號碼，避免重複干擾。

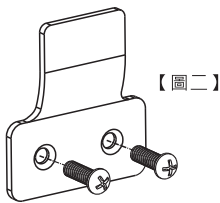
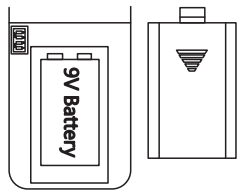


【圖三】

遙控器面板操作



【圖一】
更換電池時請將電池蓋往下推開

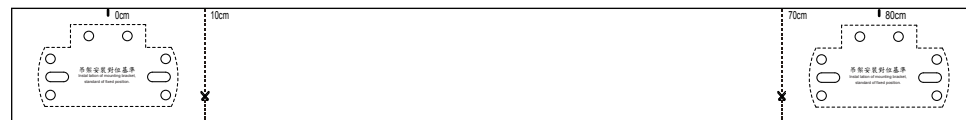


【圖二】

群組型 FINO2 貼標長為 100CM，每台安裝間隔 80CM 效果最佳。貼紙為二台型，增加為三台型需黏貼二張貼標，以此類推。

1 二台型

1-1. 貼標黏貼於天花板上。



1-2. 撕下貼標外圍，即可完成。



2 多台型

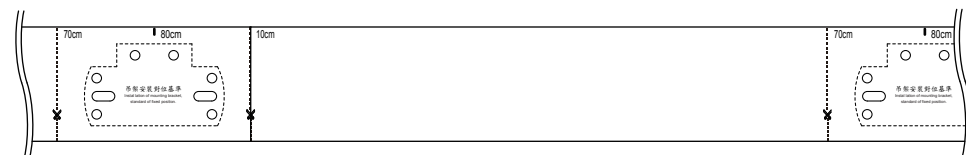
2-1. 增加為多台時，先貼標黏貼於天花板上，但不撕下貼標外圍。



2-2. 將第二張貼標，沿虛線剪裁。

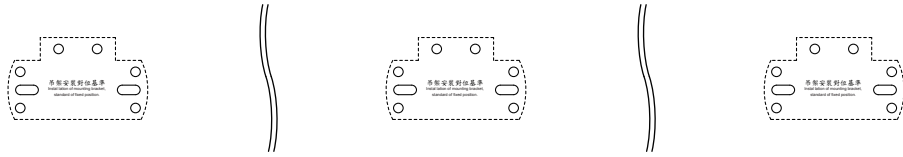


2-3. 對齊黏貼。



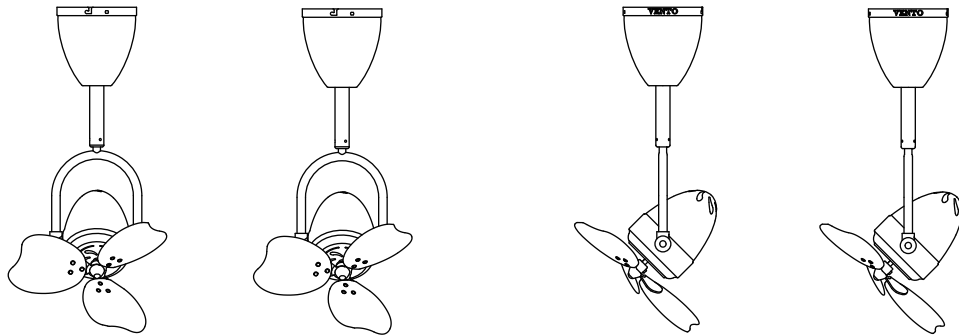
2-4. 增加三台以上，請重複 2-2 至 2-3 步驟。

2-5. 撕下貼標外圍，即可完成。



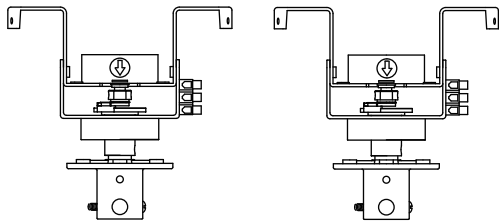
群組型注意事項

群組型 FINO2 安裝時其葉片與吊架方向須一致，檢查接收器 / 發射器指撥碼須相同，以上動作確認完成後，方可啟動。

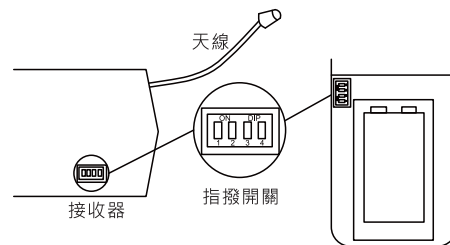


① 水平方向

② 垂直方向

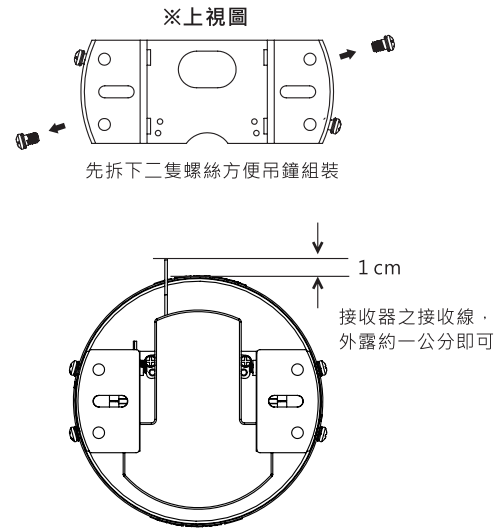


③ 吊架方向



④ 接收器/發射器指撥碼

K 拆下吊架對角的二隻螺絲，套入吊鐘後以順時鐘方向固定，再利用拆下的螺絲對準孔位鎖緊固定。



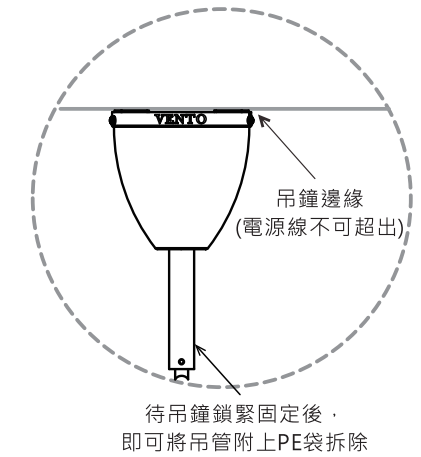
先拆下二隻螺絲方便吊鐘組裝

接收器之接收線，
外露約一公分即可



注意

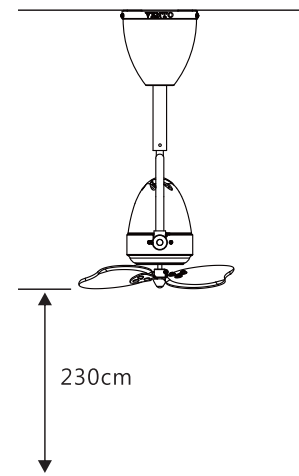
電源線請勿跨越吊鐘利口邊緣，以免夾傷破皮造成漏電短路。



待吊鐘鎖緊固定後，
即可將吊管附上PE袋拆除

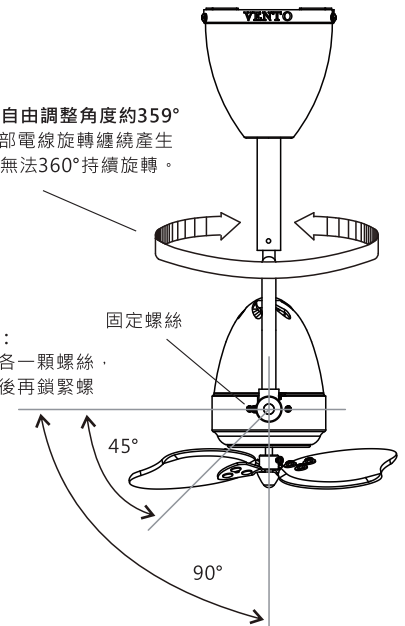
M 吊扇組裝完成圖 (使用角度說明)

L 吊扇安裝高度：
於裝置時扇葉應高於地面230cm以上。



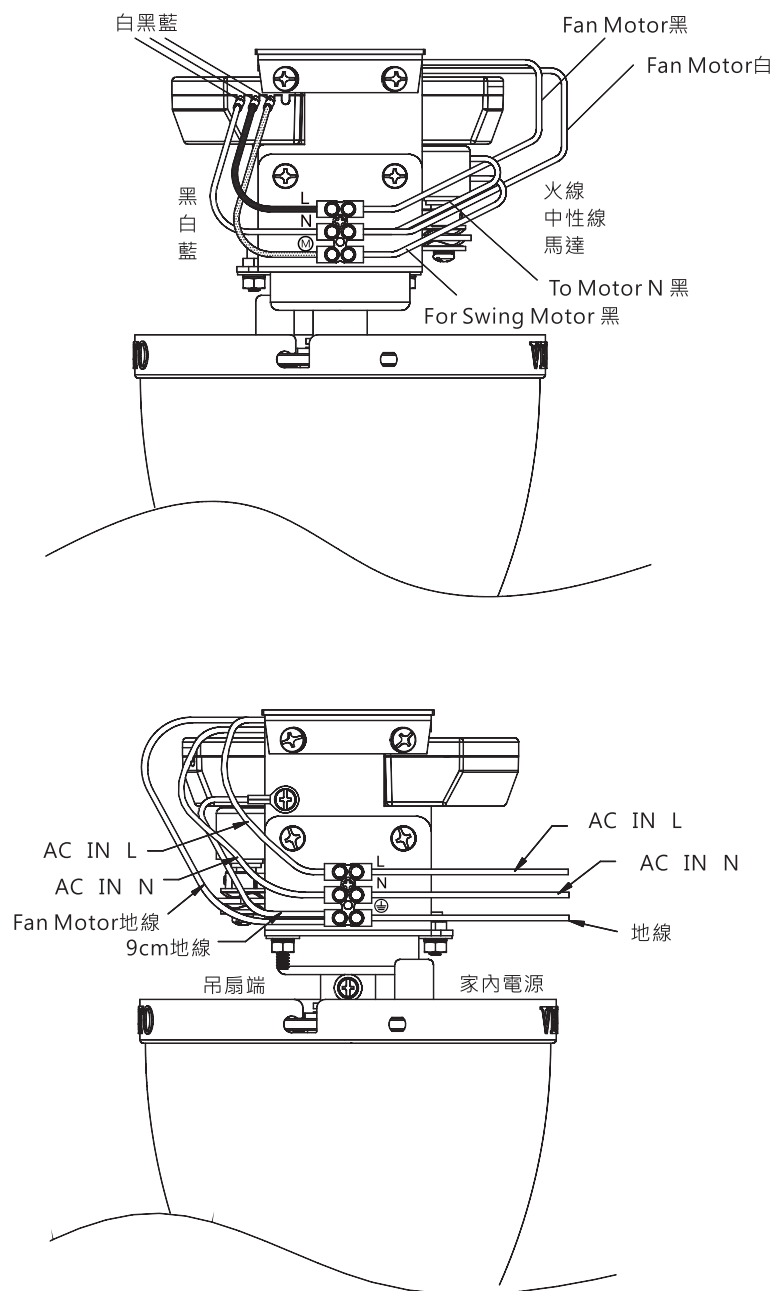
水平方向可自由調整角度約359°
※為防止內部電線旋轉纏繞產生
斷裂，故無法360°持續旋轉。

垂直方向調整：
須先鬆開左右各一顆螺絲，
調整新角度之後再鎖緊螺
絲固定。



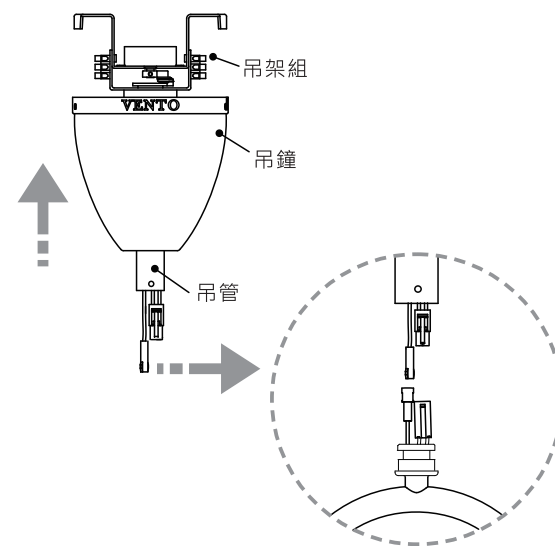
J 接線圖

火線、中性線、地線

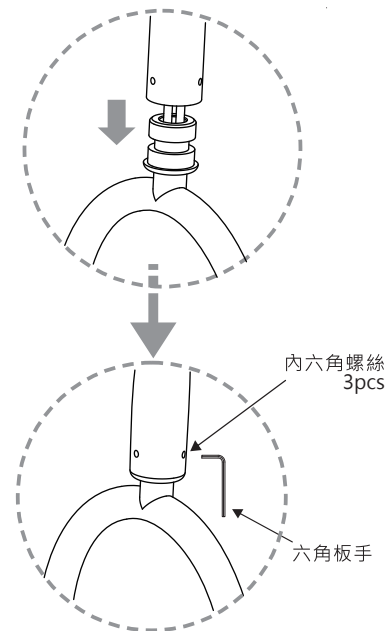


- A 將吊架組電線穿過吊管與吊鐘，再將上、下本體電源線端子對接；地線端子對接。

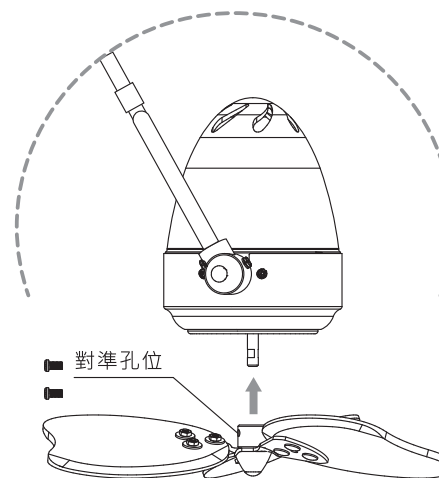
※吊管所附PE袋請暫先勿拆除，避免組裝時被吊鐘刮傷！待吊扇組裝完畢後，再將吊管PE袋拆除。



- B 使用配件包『六角板手』把吊管內附的內六角螺絲拆下，將吊管轉入吊扇本體桿螺牙底端後施力旋緊，最後用原先卸下的內六角螺絲鎖緊固定。



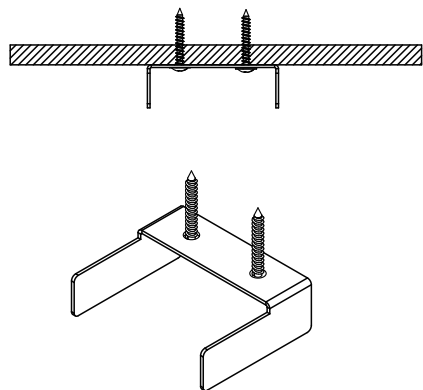
C



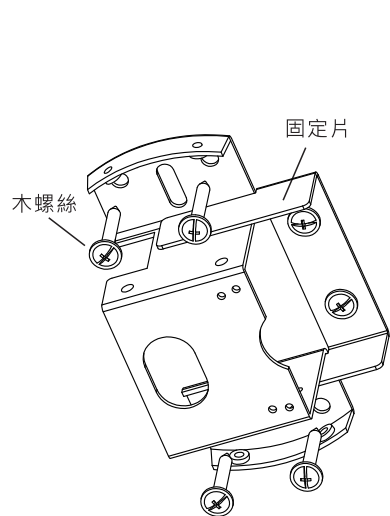
D -1 用於木製天花板

將固定片先鎖至天花板，避免吊扇組裝在天花板過程發生墜落的危險。

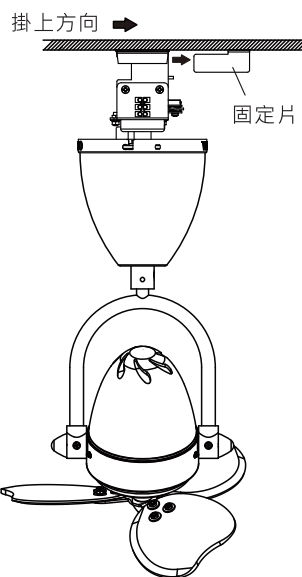
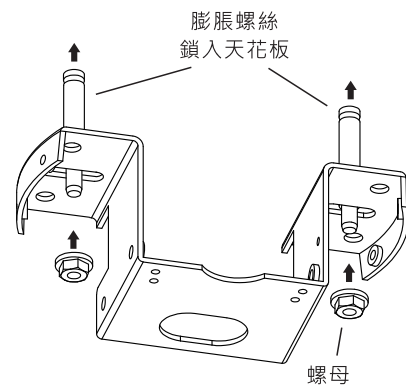
※不適用於混凝土之類的天花板。



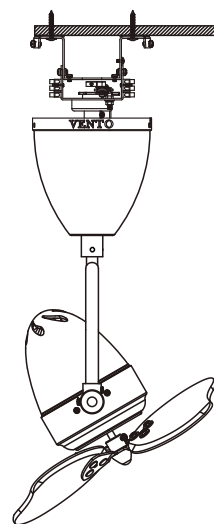
E 吊扇掛上去固定片之後，利用四隻木螺絲由下往上穿過吊架，配合洞孔，鎖入天花板固定。

**D -2 用於混凝土之類的天花板**

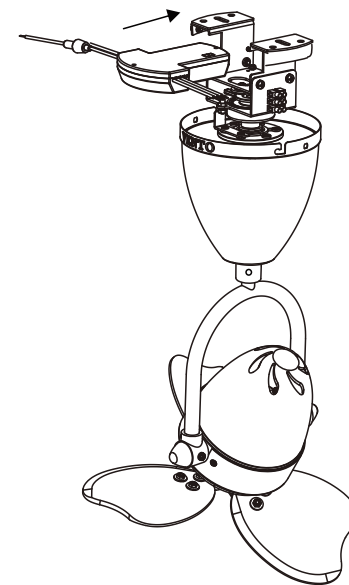
先使用1/4"鑽頭鑽孔，打入二隻膨脹螺絲之後鎖緊，再卸下螺母之後與吊架配合孔套入，再利用螺母由下往上鎖入固定。



F 本體已組裝在天花板上，請先拆除固定片。

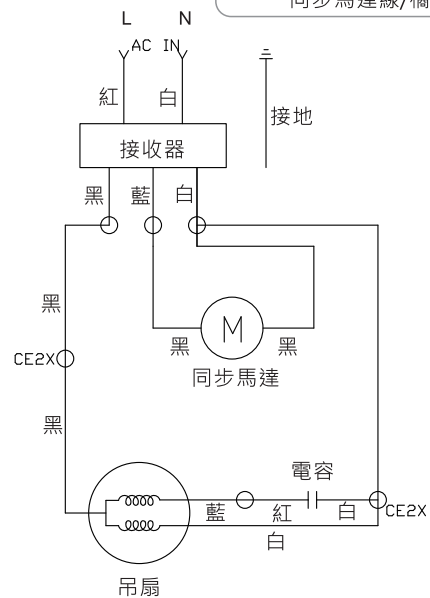


G 接收器之安裝



H 接線圖

備註：220V/60Hz線材顏色
火線/棕色
中性線/藍色
同步馬達線/橘色



I 固定吊架後放入接收器

